

## 第5回U-10館山交流サッカー大会2018

- 1 主 旨 各地域サッカーチームとの交流と親睦を図ると共にサッカーを通じてスポーツを楽しむ少年期における体力及び心身の向上を目的とする。
- 2 大会名 第5回 U-10館山交流サッカー大会2018
- 3 実施日 2018年3月10日(土)11日(日) 2Day大会 リーグ戦・順位トーナメント戦
- 4 主 催 館山交流サッカー大会事務局  
南房総館山コスモTFC
- 5 協 力 館山交流サッカー大会事務局  
㈱ニューバランスジャパン  
JNET-STORE(ジェイネットストア)
- 6 会 場 館山市出野尾多目的広場(天然芝ピッチ) 住所:館山市出野尾536番地-1
- 7 競技規則
  - 1 (財)日本サッカー協会競技規則とする。
  - 2 大会形式は、予選リーグ(1日目)・トーナメント戦(2日目)(15分-3分-15分)
  - 3 試合人数は、8人制とする。(自由交代制:フットサル形式の入れ替えとする。)
  - 4 アディショナルタイムは取らず、ランニングタイム形式にて行います。
  - 5 参加チーム U-10:16チーム
- 8 表 彰 決勝トーナメント優勝・準優勝・3位にトロフィー・賞状授与 第4位に賞状授与  
チャレンジトーナメント優勝チームに敢闘賞としてトロフィー・賞状授与  
各チーム1名、優秀選手賞としてメダルを授与します。(各チーム監督推薦)  
大会MVP 1名に盾を授与します。(大会事務局推薦)
- 9 参加費 1チーム 10,000円(当日、本部に提出をお願い致します。)
- 10 宿泊費 1泊3食 8,000円(1日目夕食・2日目朝食・昼食(弁当)付)(1日目昼食の注文可能1食600円)  
(宿泊先につきましてはこちらにて決まり次第連絡させていただきます)  
(当日、会場にて精算をお願い致します。)
- 11 その他 大会2日目に㈱ニューバランスジャパンによるスパイク試し履きブースを設置します。(詳細は別紙参照)  
大会2日目に八木直生氏による簡単なGKクリニックを予定(別紙プロフィール参照)  
大会2日目にJNET-STORE様によるサプリメント試供品配布を予定しております。(別紙案内参照)  
宿泊されるチームの方は1日目に懇親会(1名5,000円当日会場にて徴収)を行いたいと思います。  
お弁当をご注文を頂いているチーム様は、11:30頃に本部まで取りに来てください。  
お支払は、本部にてお願い致します。  
フレンドリーマッチ希望チームは当日昼食時間に調整いたします。
- 12 開会式&閉会式(表彰式) 9:00より本部前にて開会式を実施しますので、全チーム参加をお願いします。  
大会終了後本部前にて閉会式&表彰式を行いますので全チーム参加をお願い致します。
- 13 お問い合わせ



館山交流サッカー大会 大会事務局

【梶山】G-mail:yasuo.kajiyama@gmail.com / 携帯:080-5439-6773

南房総館山コスモTFC

【座間】 mail:yuichizama@icloud.com / 携帯:090-5513-6518

## 第5回U-10館山交流サッカー大会2018 競技規則

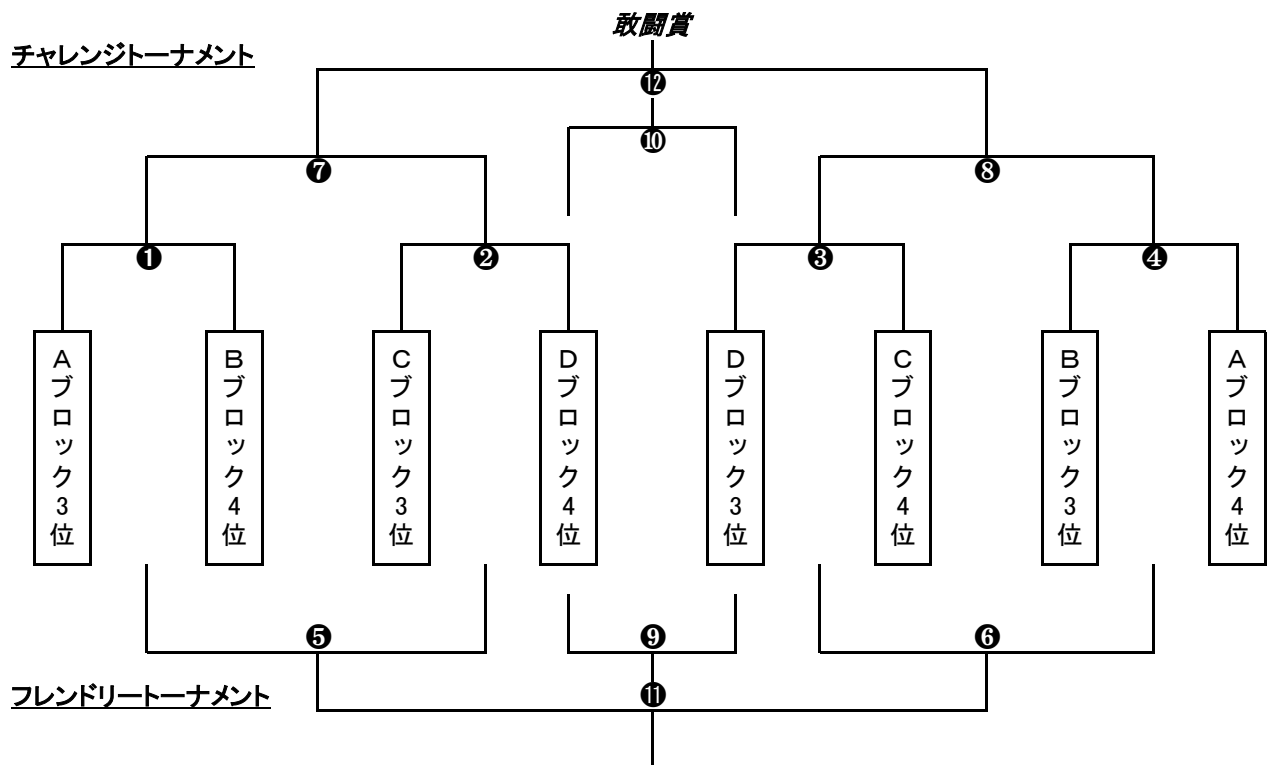
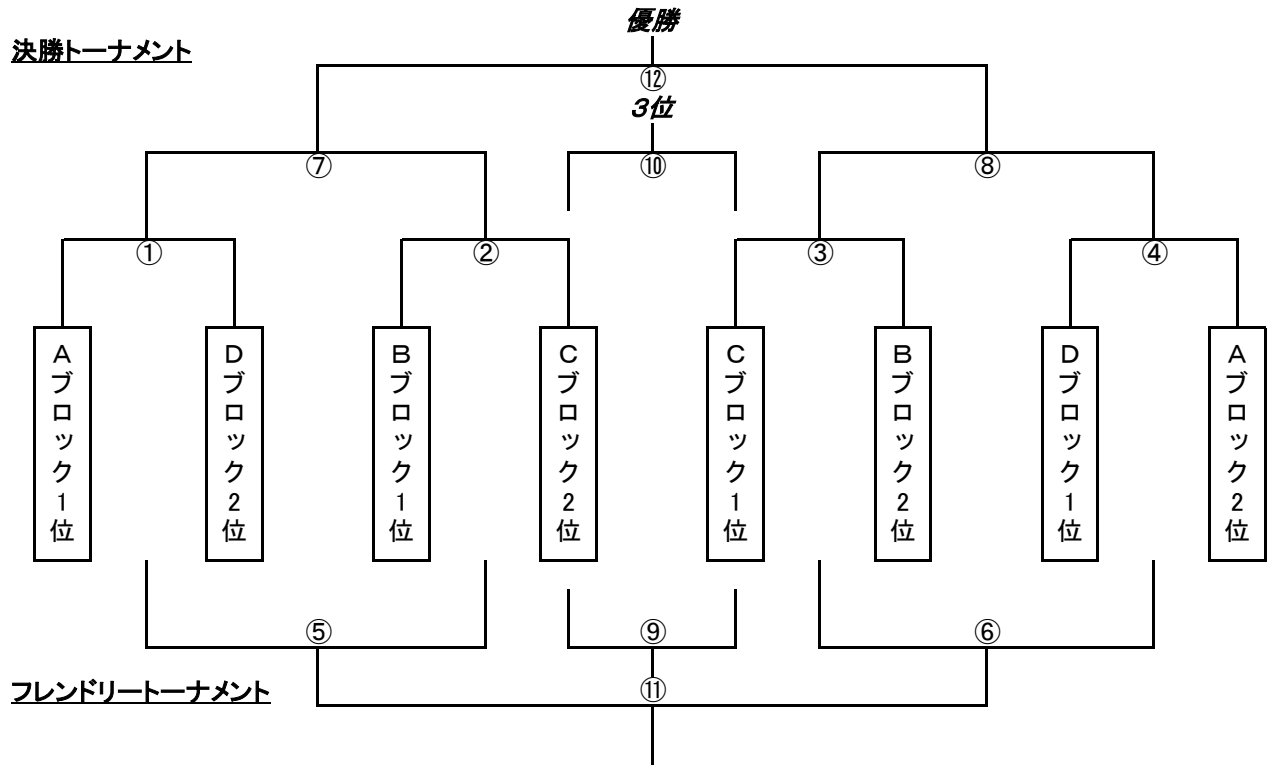
- ① (財)日本サッカー協会競技規則を基本とします。
- ② 試合球は4号ボール手縫いで行う。(各チーム持参をお願いします)
- ③ 大会形式は順位リーグ・トーナメント戦(15分-3分-15分)アディショナルタイムは取りません。  
順位トーナメントにて時間内に勝敗がつかない際はPK(3人)となります。
- ④ 試合は8人制にて行います。(ピッチサイズ 60m × 40m)
- ⑤ ユニフォームはメイン・サブの2枚用意下さい。(ビブスでも可)
- ⑥ ゴールは少年用ゴールで行います。
- ⑦ 試合終了後のベンチ挨拶は時間短縮のため無しとさせていただきます。
- ⑧ 交代はフットサル形式でお願い致します。交代の際は中央に交代ゾーンを設けますので、選手がピッチ外に出てから入るようお願いします。
- ⑨ 応援は所定の場所でお願致します。
- ⑩ 審判の判定には異議など無いようお願い致します。
- ⑪ 試合開始5分前には試合コート前に集まるようお願い致します。
- ⑫ 前後半の相互審判で行います。各チームご協力をお願い致します。(審判1人制・審判服着用厳守(上着のみでも可)  
⑫決勝審判⑪勝主審⑪負副審 ⑩3位決定戦⑩勝主審⑩負副審 ⑫CT決勝⑪勝主審⑪負副審の2審制とします。  
審判の方は得点者の背番号を審判カードに記載願います。
- ⑬ 大会終了後、閉会式並びに表彰式を執り行いますので、全チームの参加をお願い致します。
- ⑭ 中止連絡はAM5:00にご連絡致します。(予備日の設定はありません。雨天決行)
- ⑮ ゴミは各チーム責任をもってお持ち帰り下さい。
- ⑯ 喫煙は指定された場所で行います。
- ⑰ 公共施設のため、時間的融通が利きませんので大会進行にご協力お願い致します。
- ⑱ 駐車は『駐車場①』を利用して下さい。※路上駐車は禁止です。

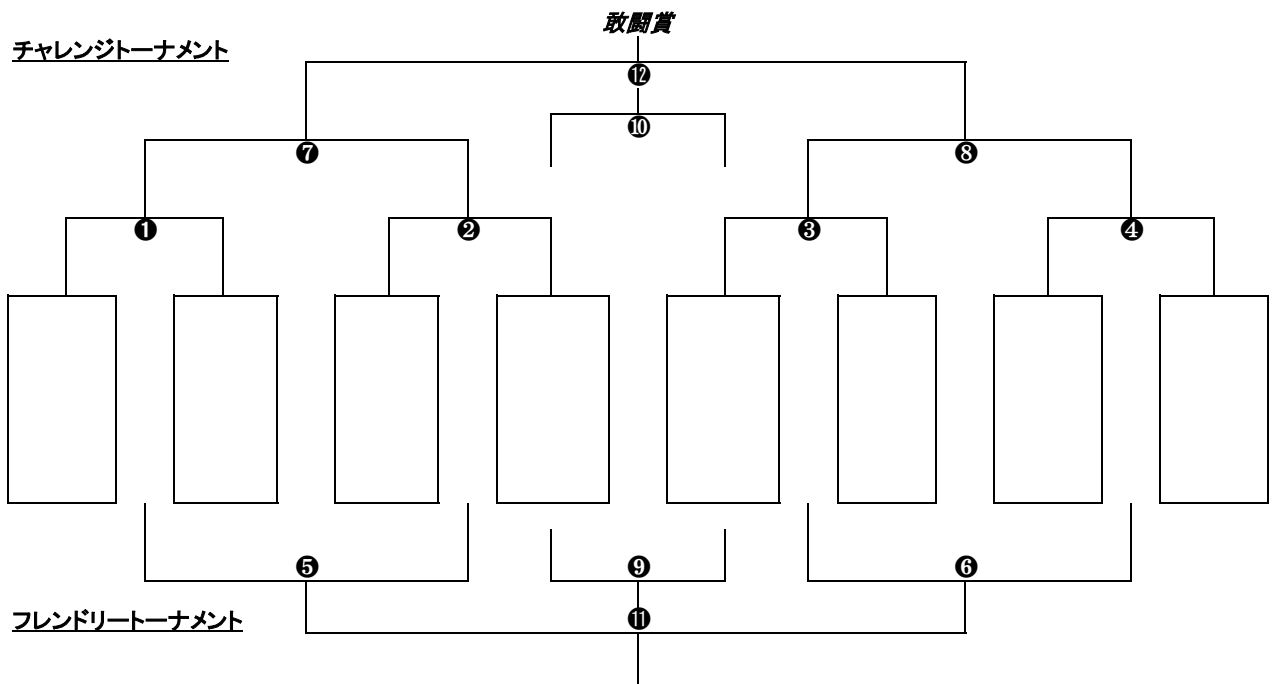
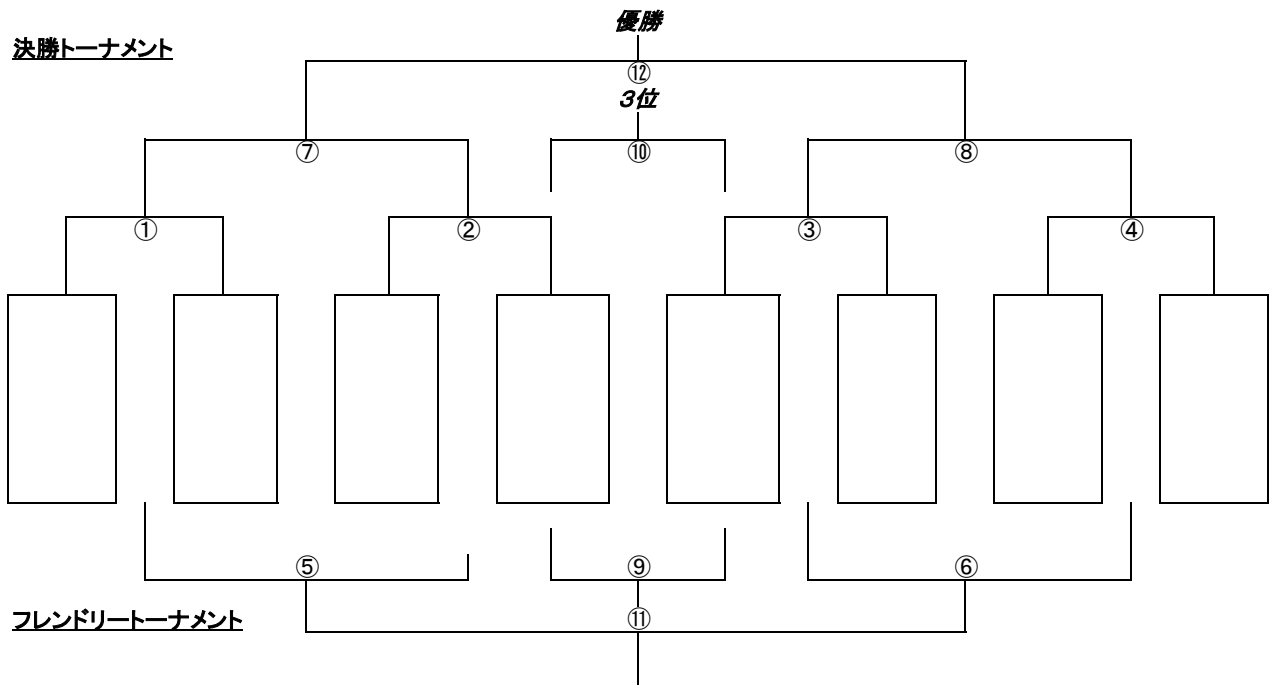


	Aコート	Bコート	Cコート	Dコート
10:00～	① コラソン千葉FC vs コスモTFC	① メディアブレインFA vs 福田FC	① MSA vs FC JUNTOS	① FCアルファA vs 横浜GSFC
10:35				
10:45～	② NPOエンジョイSC vs 大袋FC	② パサニオール菅田FC vs FCアルファB	② 北条FC vs 相東サッカー少年団	② 柏レイソルA.A長生 vs Helios. FC
11:20				
11:30～	③ コラソン千葉FC vs 大袋FC	③ メディアブレインFA vs FCアルファB	③ MSA vs 相東サッカー少年団	③ FCアルファA vs Helios. FC
12:05				
12:10～12:45	昼 食			
13:00～	④ NPOエンジョイSC vs コスモTFC	④ パサニオール菅田FC vs 福田FC	④ 北条FC vs FC JUNTOS	④ 柏レイソルA.A長生 vs 横浜GSFC
13:35				
13:45～	⑤ コスモTFC vs 大袋FC	⑤ 福田FC vs FCアルファB	⑤ FC JUNTOS vs 相東サッカー少年団	⑤ 横浜GSFC vs Helios. FC
14:20				
14:30～	⑥ NPOエンジョイSC vs コラソン千葉FC	⑥ パサニオール菅田FC vs メディアブレインFA	⑥ 北条FC vs MSA	⑥ 柏レイソルA.A長生 vs FCアルファA
15:05				
↓↓フレンドリーマッチ15分1本↓↓				
15:15～15:30	vs	vs	vs	vs
15:35～15:50	vs	vs	vs	vs
15:55～16:10	vs	vs	vs	vs
16:15～16:30	vs	vs	vs	vs
16:35～16:50	vs	vs	vs	vs

※ベンチは左側チームがグラウンドに向かって左側でお願い致します。(審判は左側チームが前半、右側チームが後半でお願い致します。)

※前半に審判を行うチームの方は本部に審判カードを取りに来てください。





	Aコート	Bコート	Cコート	Dコート
8:30~	①	②	③	④
9:05	VS	VS	VS	VS
9:15~	①	②	③	④
9:50	VS	VS	VS	VS
10:00~	⑤	⑥	⑦	⑧
10:35	VS	VS	VS	VS
10:45~	⑤	⑥	⑦	⑧
11:20	VS	VS	VS	VS
11:30~12:15	昼 食			
12:20~	GKクリニック(希望者参加10名位)	フレンドリーマッチ15分1本	⑨	⑨
12:55		フレンドリーマッチ15分1本	VS	VS
13:05~13:20	フレンドリーマッチ15分1本	フレンドリーマッチ15分1本	フレンドリーマッチ15分1本	フレンドリーマッチ15分1本
13:30~13:50	フレンドリーマッチ15分1本	フレンドリーマッチ15分1本	フレンドリーマッチ15分1本	フレンドリーマッチ15分1本
14:00~	フレンドリーマッチ15分1本	⑪	⑩	⑪
14:35	フレンドリーマッチ15分1本			
14:45~		⑫決勝トーナメント決勝	⑩決勝トーナメント三位決定戦	⑫チャレンジトーナメント(CT)決勝(敢闘賞)
15:20		VS	VS	VS
15:45~	表彰式&閉会式			

駐車場①

《 清掃センター 》

出野尾グランド図  
(イメージ)

路上  
駐車  
禁止

Dコート

Bコート

本部

Cコート

Aコート

JNET-STORE

ニューバランスジャパン

運営  
スタッフ  
駐車場

コンテナ

トイレ

《 収集センター 》

《 館山市環境保全公社 》



## 第5回U-10館山交流サッカー大会担当者様連絡先（当日）

チーム名	連絡先	連絡先TEL	所属地域
FC JUNTOS	森	090-2569-2650	神奈川県川崎市
NPOエンジョイスportsクラブ	黒川	090-2660-7628	神奈川県川崎市
横浜GSFC	酒井	080-6626-4321	神奈川県横浜市
MASAKI SPORTS ACADEMY	岩田	090-9678-7857	神奈川県横浜市
福田FC	保田	090-2756-6711	神奈川県大和市
相東サッカー少年団	伊花	080-5404-0074	神奈川県座間市
FCアルファ	亀井	090-2201-7923	神奈川県平塚市
メディアブレインフットボールアカデミー	岩崎	080-3386-2567	山梨県甲府市
Helios. FC	日朝	080-3012-8604	埼玉県川口市
大袋FC	河野	090-1607-4900	埼玉県越谷市
コラソン千葉FC	草場	090-2167-5191	千葉県千葉市
パサニオール誉田FC	佐瀬	090-5202-7653	千葉県千葉市
柏レイソルA.A長生	木島	090-6709-2136	千葉県長生郡
北条FC	森	090-2652-3218	千葉県館山市
南房総館山コスモTFC	座間	090-5513-6518	千葉県館山市
	植田	080-1234-3931	
館山交流サッカー大会事務局	梶山	080-5439-6773	

# 試履きブース (イメージ)



  
new balance.  
football

**ALWAYS  
IN BETA.**



## 子供の成長とあなたの健康をサポートするジェイネットストア

私たちジェイネットストアは、子供の成長サプリメントや、成人の健康をサポートする健康食品を取り扱う会社です。

事業を通じて、アマチュアスポーツクラブの支援や選手への栄養サポート、青少年の育成活動、被災地支援活動など、子供の成長や人々の健康に携わる活動を続けています。



アマチュアスポーツクラブ支援  
青少年育成活動



被災地支援活動



社会貢献活動

### 将来を見据えた栄養マネジメントの必要性

子供の成長やカラダ作りの基本は、睡眠・運動・食事（栄養）にあります。睡眠や運動は、諸外国と比較してそれほど大きな差になるとは考え辛く、明らかに違う点を挙げるとすれば、

『食文化（栄養）の違い』にあると言えます。

成長期にしっかりと強く大きな身体づくりを進めていくためには、普段の食事から栄養のバランスを考え、十分な必要量を補わなくてはなりません。将来、スポーツ選手としてその世界で成功するためには、成人するまでの栄養マネジメントが重要なのです。

### 成長過程に応じて栄養成分構成をアレンジ

POLYCAL  
(ポリカル)

推奨年齢：6歳～小学高学年代



FDAよりGRAS認証取得の特許成分『ポリカン』配合！

最大限の力を発揮する配合バランス「Ca2：Mg1」の黄金比設計！

「ポリカル」は、食事からの栄養摂取量を分析し、不足しがちな栄養素をバランス良く配合。成長に欠かせない2つの特許成分と各種ビタミン類、幼少期には体内で合成できないアミノ酸を配合し、子供たちの健やかな成長をサポートします。

### 成長に必要な3つのポイント

**栄養** 年齢や発育状況に応じて、適正な栄養素を継続して摂取することが重要です。

**睡眠** 成長ホルモンは眠りについてから数時間、ノンレム睡眠の時に一番多く分泌されます。

**運動** 運動によって骨に刺激が与えられると骨端線が活発に動き始め、成長ホルモンも分泌されやすくなります。

TOTAL UP  
(トータルアップ)

推奨年齢：小学高学年～シニアまで



経口摂取が必要な必須アミノ酸、準必須アミノ酸をパーフェクト配合！

フリーフォームのアミノ酸により、無駄のない、速やかな吸収効率を実現！

「トータルアップ」は、成長期に欠かせないアミノ酸を独自に配合。高みを目指すジュニアスリートから、パフォーマンスを維持したい成人、美意識の高い女性、体力・健康維持をお考えのシニアの方まで、これからの身体づくりやスポーツに取り組む幅広い世代の皆様にご利用頂けます。

〒141-0021 東京都品川区上大崎 2-13-32-7F  
JNET-STORE (ジェイネットストア)  
株式会社コアシステム  
公式サイト <http://jnet-store.com>  
Mail: [info@jnet-store.com](mailto:info@jnet-store.com)

商品や活動に関するお問い合わせは

0120-222-4449

受付時間 9:00～19:00 / 土日祝除く

※チーム単位での導入も承ります

net-store



JNET-STORE 公式サイト

# プロフィール

- 1998-2003 広沢FC(少年団)
- 2004-2006 広沢中学校サッカー部(中体連)
- 2007-2009 鹿島アントラーズユース(鹿島学園高等学校)  
U-18日本代表/ACLメンバー入り
  
- 2010-2013(8月) 鹿島アントラーズ  
天皇杯(2010) ヤマザキナビスコカップ(2011・12)  
スルガ銀行チャンピオンシップ(2012・13)
  
- 2013(9月)-2015 鹿島アントラーズ育成部コーチ
- 2015-2016 鹿島アントラーズジュニアコーチ
- 2016-現在 (株)ニューバランスジャパン



  
new balance.  
football

ALWAYS  
IN BETA